

Service  
Service  
Service

# Service Manual

**GB**

In appliances with manual code AC a circuit has been added that will ensure an improved reproduction of NTSC signals.

The large signal board and diagram B have been changed due to that addition.

In this manual you will find the print layout of the changed large signal board, the changed diagram B and the changed bill of materials.

For the other circuits you have to use manual FL1.0 AB.

**D**

Den Geräten mit dem Manual-Kode AC wurde eine Schaltung zugefügt, die für eine verbesserte Wiedergabe von NTSC-Signalen sorgt.

Hierfür wurden das groß-Signal Platine und das Schema B geändert. Sie finden in diesem Manual das Print-Layout des geänderten groß-Signal Platines, das geänderte Schema B und die geänderte Stückliste.

Für die sonstigen Schaltungen ist der Manual FL1.0 AB anzuwenden.

**F**

Un circuit a été ajouté aux appareils avec code manuel AC; ce circuit assure une meilleure reproduction des signaux NTSC.

De ce fait, la platine forts signaux et le schéma B ont été modifiés. Vous trouverez dans ce manuel la réalisation de circuit de la platine forts signaux modifiée, le schéma B modifié et la liste de pièces modifiée.

Pour les autres circuits, vous devez utiliser le manuel FL1.0 AB.

**NL**

In apparaten met manual code AC is een circuit toegevoegd, dat zorgt voor een verbeterde weergave van NTSC signalen.

Hierdoor zijn het groot signaal paneel, en schema B gewijzigd. In deze manual vind u de printlayout van het gewijzigde groot signaal paneel, het gewijzigde schema B en de gewijzigde stuklijst.

Voor de overige circuits dient u gebruik te maken van manual FL1.0 AB.

**E**

Un circuito ha sido añadido a los aparatos con código manual AC; este circuito asegura una reproducción mejorada de las señales NTCS.

A esto se debe que el panel de señales grandes y el esquema B han sido modificados. Usted encontrará en este manual la realización de circuito del panel de señales grandes modificado, el esquema B modificado y la lista de piezas modificada.

Para los demás circuitos, Usted debe utilizar el manual FL1.0 AB

**I**

In apparecchiature con codice manuale AC è stato aggiunto un circuito che dà una riproduzione migliore dei segnali NTCS.

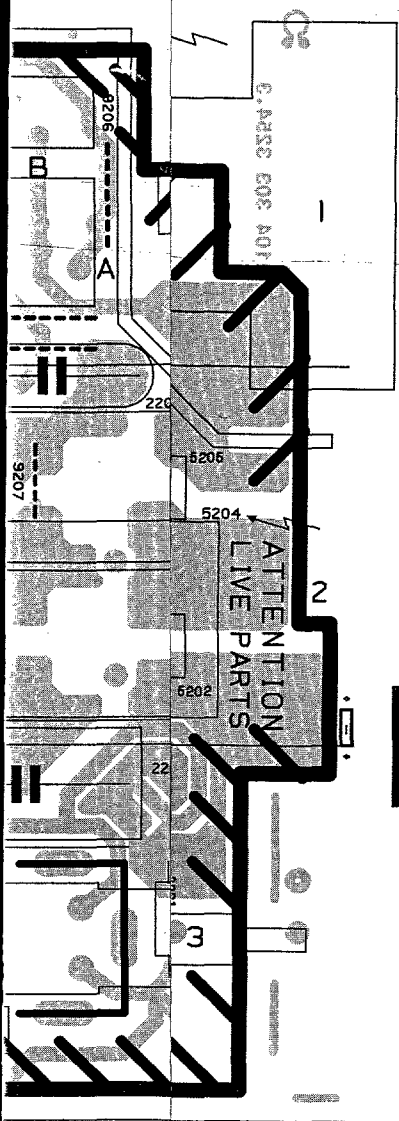
Perciò la scheda di segnale grande e lo schema B sono stati modificati.

In questo manuale sono riportati il layout del circuito stampato relativo alla scheda di segnale grande modificata, lo schema B modificato e la lista modificata dei componenti.

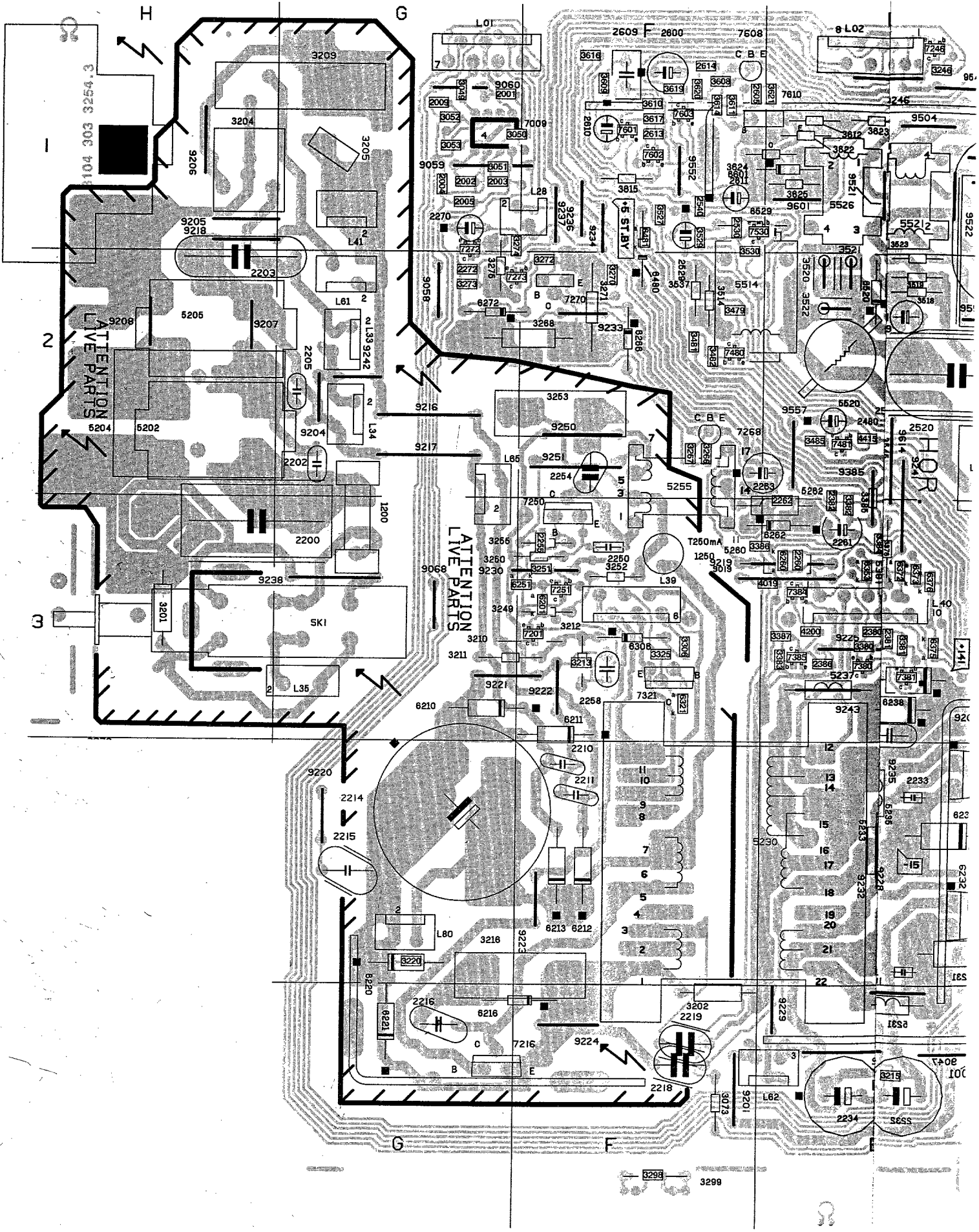
Per i rimanenti circuiti occorre impiegare il manuale FL1.0 AB.

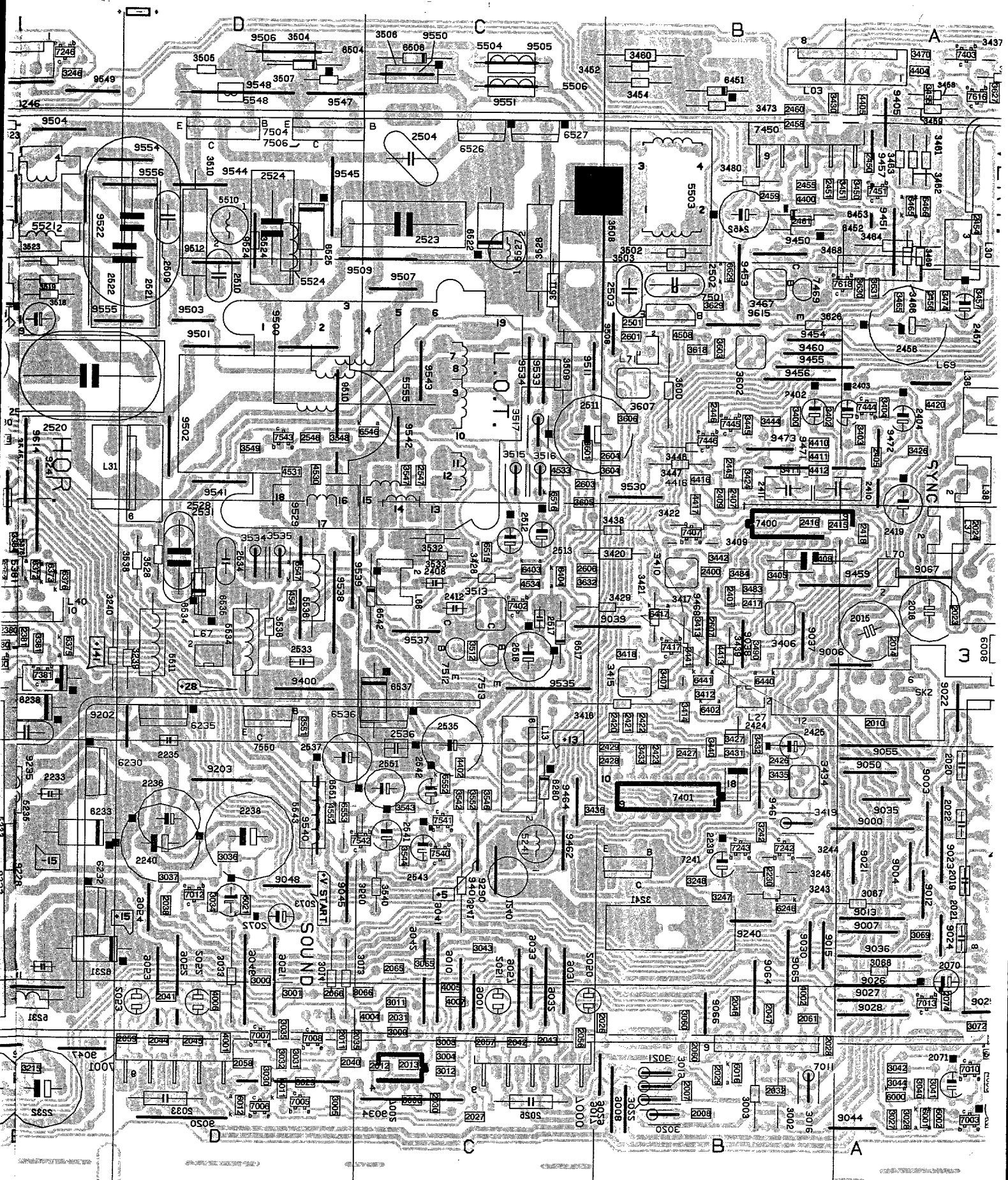






0207 A4	2509 D1	3447 B2	6231 E4	9051 D4	9543 C2
0211 A3	2510 D2	3452 B1	6232 E4	9052 D4	9544 D1
039 H5	2511 C2	3454 B1	6233 E4	9053 D5	9545 D1
040 H4	2512 C3	3458 A1	6235 D3	9054 D4	9547 D1
L01 F1	2513 C3	3459 A1	6237 E3	9055 A4	9548 D1
L02 E1	2517 C3	3460 B1	6238 E3	9056 A3	9549 E1
L03 A1	2518 C3	3461 A1	6262 E3	9057 C5	9550 C1
L13 C4	2519 E2	3462 A1	6266 F2	9058 G2	9551 C1
L27 B3	2520 E2	3463 A1	6272 G2	9059 G1	9552 F1
L28 G1	2521 D1	3464 A1	6280 C4	9060 G1	9554 D1
L30 A1	2522 D1	3466 A1	6306 F3	9064 B5	9555 E2
L31 E2	2523 C1	3467 B2	6308 H5	9065 B4	9556 D1
L33 G2	2524 D1	3468 A2	6312 H5	9066 B5	9557 E2
L34 G2	2525 E2	3469 A1	6319 H5	9067 A3	9601 E1
L35 G3	2528 D3	3473 B1	6451 B1	9068 G3	9614 E2
L36 A2	2529 F1	3480 B1	6452 B1	9200 E5	9615 B2
L37 A3	2531 D3	3500 B2	6453 B1	9201 F5	
L38 A2	2533 D3	3502 B1	6480 F1	9202 D3	
L39 F3	2534 D3	3503 B2	6504 D1	9203 D4	
L40 E3	2535 C4	3504 D1	6506 C1	9204 G2	
L41 G1	2536 C4	3505 D1	6517 C3	9205 H1	
L61 G2	2537 D4	3506 C1	6519 E2	9206 H1	
L62 E5	2541 C4	3507 D1	6520 E2	9207 H2	
L65 G2	2542 C4	3508 C2	6522 C1	9208 H2	
L67 D3	2543 C4	3509 C2	6525 D1	9216 G2	
L68 C3	2551 C4	3510 D1	6526 C1	9217 G2	
L69 A2	2600 F1	3511 C2	6527 C1	9218 H1	
L70 A3	2609 F1	3513 C3	6529 F1	9219 E3	
L71 B2	2610 F1	3514 F2	6534 D3	9220 G4	
L80 G4	2611 F1	3515 C2	6535 D3	9221 G3	
SK1 G3	3002 B5	3516 C2	6536 C3	9222 F3	
SK2 B3	3003 B5	3517 C2	6537 C3	9223 F4	
1200 G3	3013 D4	3518 E2	6542 C3	9224 F5	
1240 C4	3014 D4	3519 E2	6551 D4	9225 E3	
1250 F3	3016 B5	3520 E2	6601 E1	9228 E4	
2015 A3	3019 B5	3521 E2	7000 C5	9229 E5	
2016 A3	3020 B5	3522 E2	7001 D5	9230 F3	
2017 A5	3021 B5	3523 E2	7002 C5	9231 E5	
2019 A4	3022 B5	3524 D1	7009 G1	9232 E4	
2020 A4	3033 D4	3525 C1	7011 B5	9233 F2	
2021 A4	3054 A2	3528 D3	7216 G5	9234 F1	
2022 A4	3067 A4	3532 C3	7241 B4	9235 E4	
2025 C5	3068 A4	3533 C3	7250 F3	9236 F1	
2033 D5	3073 F5	3534 D3	7268 F2	9237 F1	
2050 C5	3201 H3	3535 D3	7270 F2	9238 G3	
2051 C5	3202 F5	3536 D3	7312 H5	9240 B4	
2052 D5	3204 H1	3537 F2	7320 H4	9241 E3	
2053 D5	3205 G1	3538 D3	7321 F3	9242 G2	
2070 A4	3209 G1	3540 C4	7400 B3	9243 E3	
2071 A5	3210 F3	3541 C4	7401 B4	9246 E1	
2072 D4	3211 G3	3545 E2	7450 A1	9250 F2	
2073 D4	3212 F3	3550 C4	7469 B2	9251 F2	
2200 H3	3216 F4	3602 B2	7501 B2	9290 C4	
2202 G2	3239 D3	3607 B2	7504 D1	9300 H5	
2203 H2	3240 E3	3612 E1	7506 D1	9302 H4	
2205 G2	3241 B4	3615 F1	7512 C3	9385 E2	
2210 F4	3243 B4	3622 E1	7513 C3	9400 D3	
2211 F4	3244 B4	3623 E1	7550 D3	9401 C4	
2214 G4	3245 B4	3624 E1	7608 F1	9405 A1	
2215 G4	3249 F3	3625 E1	7610 E1	9450 B1	
2216 G5	3250 F3	3626 B2	9000 A4	9451 A1	
2218 F5	3252 F3	3628 A1	9001 C5	9453 B2	
2219 F5	3253 F2	5202 H2	9003 A4	9454 B2	
2231 E4	3255 F3	5204 H2	9004 A4	9455 B2	
2232 E5	3268 F2	5205 H2	9006 A3	9456 B2	
2233 E4	3271 F2	5230 F4	9007 A4	9457 A1	
2234 E5	3275 G2	5231 E5	9008 B5	9459 B3	
2235 D3	3299 F5	5233 E4	9010 C5	9460 B2	
2236 D4	3300 H5	5235 E4	9012 A4	9461 B4	
2237 E3	3308 H5	5237 E3	9013 A4	9462 C4	
2238 D4	3310 H5	5241 C4	9015 B4	9464 C4	
2239 B4	3313 H5	5255 F3	9017 B5	9468 B3	
2240 D4	3314 H5	5260 E3	9019 E3	9471 B2	
2250 F3	3315 H5	5262 E3	9020 D5	9472 A2	
2254 F2	3331 H4	5308 H5	9021 A4	9473 B2	
2258 F3	3332 H4	5310 H5	9022 A3	9500 D2	
2261 E3	3351 H4	5381 E3	9023 A4	9501 D2	
2263 E2	3357 H4	5503 B1	9024 A4	9502 D2	
2270 G1	3358 H4	5504 C1	9025 A5	9503 D2	
2321 H5	3368 H4	5506 C1	9026 A4	9504 E1	
2351 H4	3369 H4	5510 D1	9027 A5	9505 C1	
2361 H4	3371 H4	5511 D3	9028 A5	9506 D1	
2372 H4	3374 H4	5514 F2	9029 B5	9507 C2	
2376 H4	3376 E3	5520 E2	9030 B4	9508 B2	
2402 B2	3385 E2	5521 E1	9031 C4	9509 C1	
2403 A2	3406 B3	5524 D1	9032 C5	9510 D2	
2404 A2	3409 B3	5526 E1	9033 C5	9511 C2	
2406 B3	3410 B3	5527 C2	9034 C5	9512 D2	
2408 C3	3415 B3	5534 D3	9035 A4	9521 E1	
2410 B2	3416 B3	5536 D3	9036 A4	9522 E1	
2411 B2	3417 B3	5543 D4	9037 B3	9524 D1	
2412 C3	3419 B4	5548 D1	9038 B3	9529 D3	
2419 A2	3420 B3	5555 D3	9039 B3	9530 B2	
2424 B4	3421 B3	6008 A3	9041 C4	9533 C2	
2425 B4	3422 B3	6210 G3	9042 C4	9534 C2	
2452 B1	3428 C3	6211 F3	9043 D5	9535 C3	
2456 A2	3429 B3	6212 F4	9044 A5	9537 C3	
2457 A2	3434 B4	6213 F4	9045 D4	9538 D3	
2480 E2	3437 A1	6216 F5	9046 D4	9539 D3	
2502 B2	3438 B3	6220 G4	9047 E5	9540 D4	
2503 B2	3439 B3	6221 G5	9048 D4	9541 D2	
2504 C1	3446 B2	6230 E4	9050 A4	9542 C2	

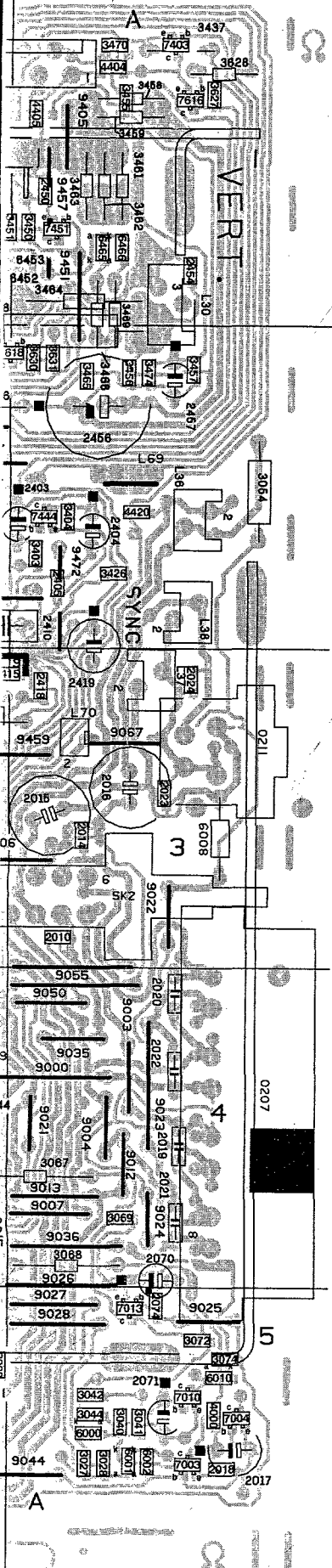




8204 004 10653

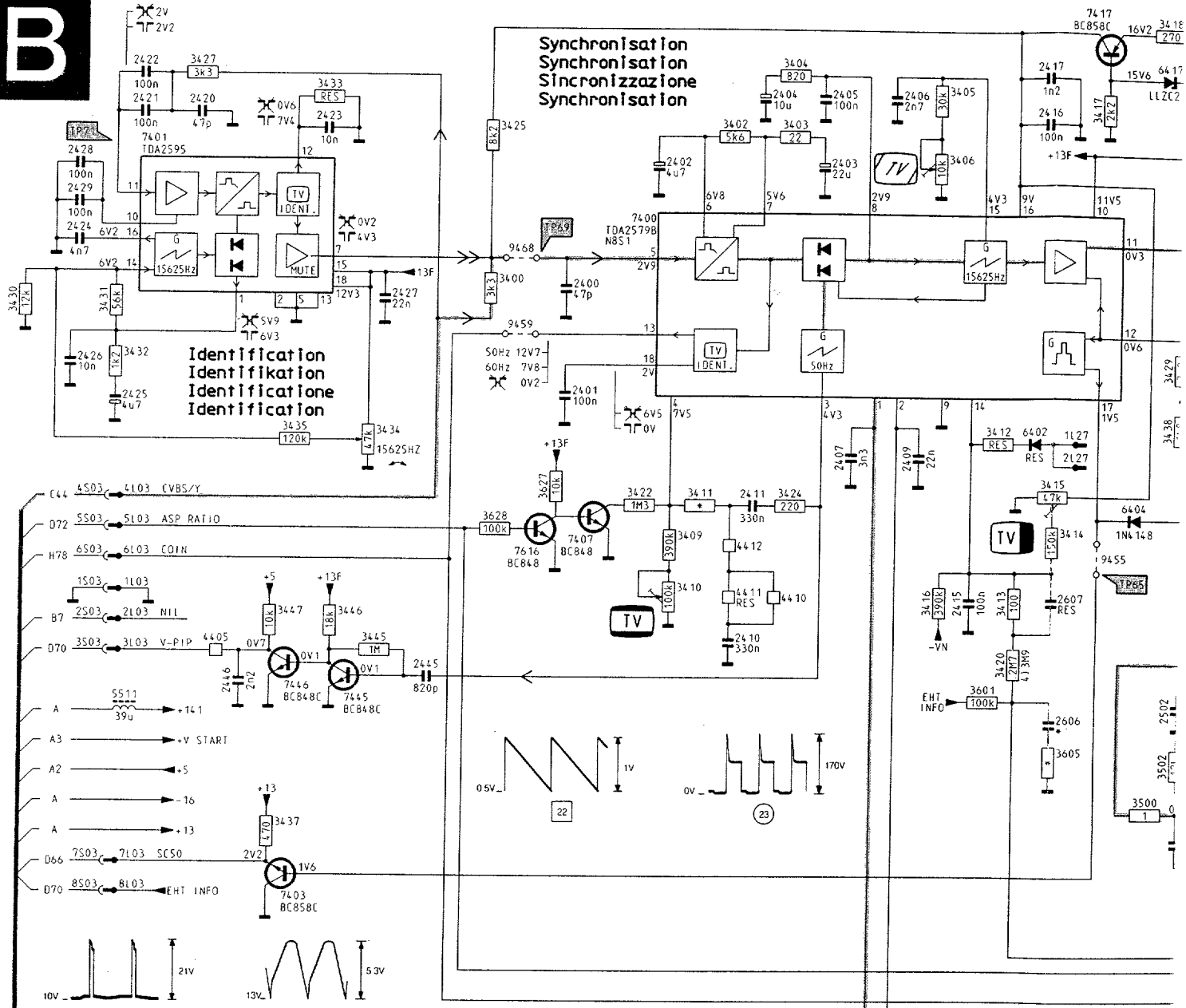
8204 004 10653

8204 004 10643

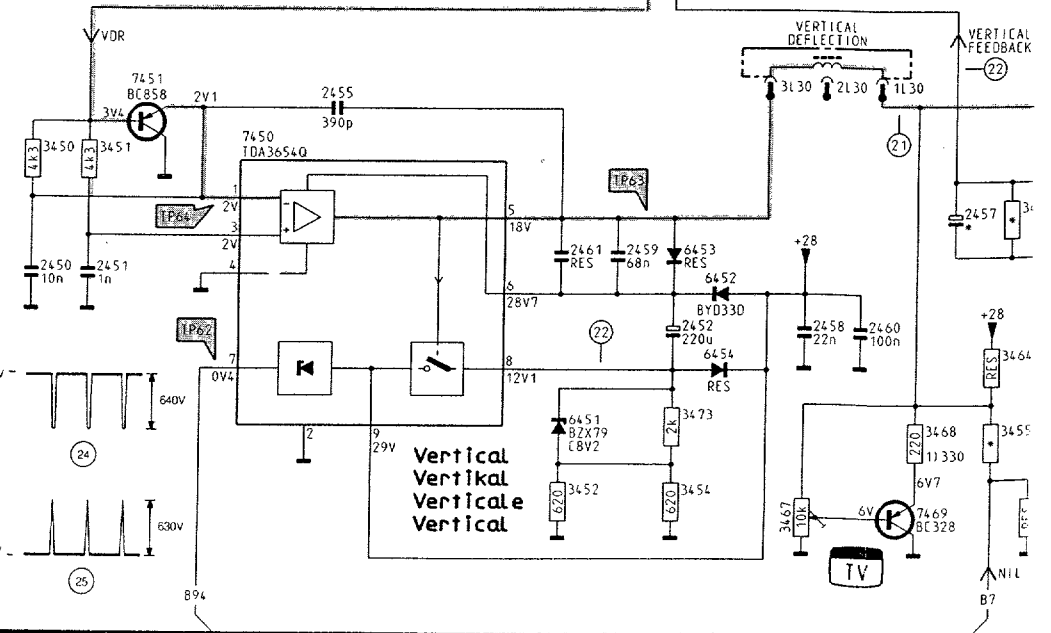


0207 A4	2216 G5	2530 F1	3253 F2	3447 B2	3624 E1	6304 H5	7402 C3	9222 F3
0211 A3	2218 F5	2531 D3	3255 F3	3450 A1	3625 E1	6306 F3	7403 A1	9223 F4
039 H5	2219 F5	2533 D3	3266 F2	3451 A1	3626 B2	6308 H5	7407 B3	9224 F5
040 H4	2230 B4	2534 D3	3267 F2	3452 B1	3627 A1	6312 H5	7417 B3	9225 E3
L01 F1	2231 E4	2535 C4	3268 F2	3454 B1	3628 A1	6315 H5	7444 A2	9228 E4
L02 E1	2232 E5	2536 C4	3270 F2	3455 A1	3629 B2	6318 H5	7445 B2	9229 E5
L03 A1	2233 E4	2537 D4	3271 F2	3456 A2	3630 A2	6319 H5	7446 B2	9230 F3
L13 C4	2234 E5	2540 F1	3272 F2	3457 A2	3631 A2	6321 F3	7450 A1	9231 E5
L27 B3	2235 D3	2541 C4	3273 G2	3458 A1	3632 C3	6331 H4	7451 A1	9232 E4
L28 G1	2236 D4	2542 C4	3274 G1	3459 A1	4000 A5	6349 H4	7469 B2	9233 F2
L30 A1	2237 E3	2543 C4	3275 G2	3460 B1	4001 D5	6350 H4	7480 F2	9234 F1
L31 E2	2238 D4	2546 D2	3298 F5	3461 A1	4002 B5	6351 H4	7481 E2	9235 E4
L33 G2	2239 B4	2547 C2	3299 F5	3462 A1	4004 C5	6352 E3	7501 B2	9236 F1
L34 G2	2240 D4	2551 C4	3300 H5	3463 A1	4005 C5	6353 E3	7504 D1	9237 F1
L35 G3	2250 F3	2600 F1	3304 H5	3464 A1	4006 D5	6355 H4	7506 D1	9238 G3
L36 A2	2254 F2	2601 B2	3305 H5	3465 A2	4007 C5	6356 H4	7512 C3	9240 B4
L37 A3	2255 F3	2603 C2	3306 F3	3466 A1	4019 E3	6357 H4	7513 C3	9241 E3
L38 A2	2258 F3	2604 B2	3308 H5	3467 B2	4200 E3	6370 H4	7530 F1	9242 G2
L39 F3	2260 E3	2605 F1	3309 H5	3468 A2	4400 B1	6371 H4	7540 C4	9243 E3
L40 E3	2261 E3	2606 C3	3310 H5	3469 A1	4402 C4	6372 E3	7541 C4	9246 E1
L41 G1	2262 E3	2607 B3	3311 H5	3470 A1	4404 A1	6373 E3	7542 C4	9250 F2
L61 G2	2263 E2	2609 F1	3312 H5	3473 B1	4405 A1	6375 E3	7543 D2	9251 F2
L62 E5	2270 G1	2610 F1	3313 H5	3474 A2	4410 B2	6376 E3	7550 D3	9290 C4
L65 G2	2272 G2	2611 F1	3314 H5	3479 F2	4411 B2	6402 B3	7601 F1	9300 H5
L67 D3	2302 H5	2613 F1	3315 H5	3480 B1	4412 B2	6403 C3	7602 F1	9302 H4
L68 C3	2303 H5	2614 F1	3317 H5	3481 F2	4413 B3	6404 C3	7603 F1	9385 E2
L69 A2	2308 H5	3000 D4	3320 H5	3482 F2	4415 E2	6417 B3	7608 F1	9400 D3
L70 A3	2321 H5	3001 D5	3321 H5	3483 B3	4416 B2	6440 B3	7610 E1	9401 C4
L71 B2	2331 H4	3002 B5	3322 H5	3484 B3	4417 B3	6441 B3	7616 A1	9405 A1
L80 G4	2351 H4	3003 B5	3325 F3	3485 E2	4420 A2	6451 B1	7618 A2	9450 B1
SK1 G3	2360 H4	3004 C5	3331 H4	3490 B3	4508 B2	6452 B1	9000 A4	9451 A1
SK2 B3	2361 H4	3005 D5	3332 H4	3500 B2	4530 D2	6453 B1	9001 C5	9453 B2
1200 G3	2365 H4	3006 C5	3350 H4	3502 B1	4531 D2	6465 A1	9003 A4	9454 B2
1240 C4	2372 H4	3008 C5	3351 H4	3503 B2	4533 C2	6466 A1	9004 A4	9455 B2
1250 F3	2374 H4	3009 C5	3356 H4	3504 D1	4534 C3	6480 F1	9006 A3	9456 B2
2001 G1	2376 H4	3011 C5	3357 H4	3505 D1	4541 D3	6481 F1	9007 A4	9457 A1
2002 G1	2380 E3	3012 C5	3358 H4	3506 C1	4552 D4	6504 D1	9008 B5	9459 B3
2003 G1	2381 E3	3013 D4	3360 H4	3507 D1	4552 D4	6506 C1	9010 C5	9460 B2
2004 G1	2382 E3	3014 D4	3362 H4	3508 C2	5202 H2	6515 C3	9012 A4	9461 B4
2005 G1	2386 E3	3016 B5	3364 H4	3509 C2	5204 H2	6516 C2	9013 A4	9462 C4
2007 B5	2400 B3	3019 B5	3365 H4	3510 D1	5205 H2	6517 C3	9015 B4	9464 C4
2008 B5	2401 B3	3020 B5	3366 H4	3511 C2	5230 F4	6519 E2	9017 B5	9468 B3
2009 G1	2402 B2	3021 B5	3368 H4	3512 C3	5231 E5	6520 E2	9019 E3	9471 B2
2010 A3	2403 A2	3022 B5	3369 H4	3513 C3	5233 E4	6522 C1	9020 D5	9472 A2
2011 D5	2404 A2	3027 A5	3370 H4	3514 F2	5235 E4	6525 D1	9021 A4	9473 B2
2012 C5	2405 A2	3028 A5	3371 H4	3515 C2	5237 E3	6526 C1	9022 A3	9500 D2
2013 C5	2406 B3	3029 D5	3372 H4	3516 C2	5241 C4	6527 C1	9023 A4	9501 D2
2014 A3	2407 B2	3030 D5	3374 H4	3517 C2	5255 F3	6529 F1	9024 A4	9502 D2
2015 A3	2408 C3	3031 D5	3375 H4	3518 E2	5260 E3	6534 D3	9025 A6	9503 D2
2016 A3	2409 B2	3032 D5	3376 E3	3519 E2	5262 E3	6535 D3	9026 A4	9504 E1
2017 A5	2410 B2	3033 D4	3378 H4	3520 E2	5308 H5	6536 C3	9027 A5	9505 C1
2018 A5	2411 B2	3034 D4	3380 E3	3521 E2	5310 H5	6537 C3	9028 A5	9506 D1
2019 A4	2412 C3	3035 D5	3381 E3	3522 E2	5381 E3	6542 C3	9029 B5	9507 C2
2020 A4	2415 A3	3036 D4	3382 E3	3523 E2	5503 B1	6546 C2	9030 B4	9508 B2
2021 A4	2416 B3	3037 D4	3383 E3	3524 D1	5504 C1	6547 D3	9031 C4	9509 C1
2022 A4	2417 B3	3040 A5	3384 E3	3526 C1	5506 C1	6551 D4	9032 C5	9510 D2
2023 A3	2418 A3	3041 A5	3385 E2	3527 F1	5510 D1	6552 D4	9033 C5	9511 C2
2024 A3	2419 A2	3042 A5	3386 E3	3528 D3	5511 D3	6553 D4	9034 C5	9512 D2
2025 C5	2420 B3	3043 C4	3387 E3	3529 F1	5514 F2	6601 E1	9035 A4	9521 E1
2026 B5	2421 B3	3044 A5	3400 B2	3530 F2	5520 E2	6629 B2	9036 A4	9522 E1
2027 C5	2422 B3	3049 G1	3402 B2	3532 C3	5521 E1	7000 C5	9037 B3	9524 D1
2028 B5	2423 B4	3050 G1	3403 A2	3533 C3	5524 D1	7001 D5	9038 B3	9529 D3
2029 B5	2424 B4	3051 G1	3404 A2	3534 D3	5526 E1	7002 C5	9039 B3	9530 B2
2030 C5	2425 B4	3052 G1	3405 B3	3535 D3	5527 C2	7003 A5	9041 C4	9533 C2
2031 C5	2426 B4	3053 G1	3406 B3	3536 D3	5534 D3	7004 A5	9042 C4	9534 C2
2032 B5	2427 B4	3054 A2	3407 B3	3537 F2	5536 D3	7005 D5	9043 D5	9535 C3
2033 D5	2428 B4	3060 B5	3408 B3	3538 D3	5543 D4	7006 D5	9044 A5	9537 C3
2035 C5	2429 B4	3065 C4	3409 B3	3540 C4	5548 D1	7007 D5	9045 D4	9538 D3
2038 D4	2445 B2	3066 C5	3410 B3	3541 C4	5555 D3	7008 D5	9046 D4	9539 D3
2040 D5	2446 B2	3067 A4	3411 B2	3542 C4	6000 A5	7009 G1	9047 E5	9540 D4
2041 D5	2450 A1	3068 A4	3412 B3	3543 C4	6001 A5	7010 A5	9048 D4	9541 D2
2042 C5	2451 B1	3069 A4	3413 B3	3544 C4	6002 A5	7011 B5	9050 A4	9542 C2
2043 C5	2452 B1	3072 A5	3414 B3	3545 E2	6008 A3	7012 D4	9051 D4	9543 C2
2044 D5	2454 A1	3073 F5	3415 B3	3546 C4	6010 A5	7013 A5	9052 D4	9544 D1
2045 D5	2455 B1	3074 A5	3416 B3	3547 C2	6011 D5	7201 F3	9053 D5	9545 D1
2046 B5	2456 A2	3201 H3	3417 B3	3548 D2	6012 D5	7216 G5	9054 D4	9547 D1
2047 B5	2457 A2	3202 F5	3418 B3	3549 D2	6016 B5	7241 B4	9055 A4	9548 D1
2050 C5	2458 B1	3204 H1	3419 B4	3550 C4	6021 D4	7242 B4	9056 A3	9549 E1
2051 C5	2459 B1	3205 G1	3420 B3	3551 D3	6201 F3	7243 B4	9057 C5	9550 C1
2052 D5	2460 B1	3209 G1	3421 B3	3552 C4	6210 G3	7246 E1	9058 G2	9551 C1
2053 D5	2461 B1	3210 F3	3422 B3	3601 C2	6211 F3	7250 F3	9059 G1	9552 F1
2056 C5	2480 E2	3211 G3	3424 B2	3602 B2	6212 F4	7251 F3	9060 G1	9554 D1
2057 C5	2501 B2	3212 F3	3426 A2	3603 B2	6213 F4	7268 F2	9064 B5	9555 E2
2058 D5	2502 B2	3213 F3	3427 B3	3604 B2	6216 F5	7270 F2	9065 B4	9556 D1
2059 D5	2503 B2	3214 E5	3428 C3	3605 C3	6220 G4	7272 G1	9066 B5	9557 E2
2060 B5	2504 C1	3215 E5	3429 B3	3606 B2	6221 G5	7273 G2	9067 A3	9601 E1
2061 B5	2509 D1	3216 F4	3430 B1	3607 B2	6230 E4	7305 H5	9068 G3	9614 E2
2065 C4	2510 D2	3220 G4	3431 B4	3608 F1	6231 E4	7311 H5	9200 E5	9615 B2
2066 D5	2511 C2	3239 D3	3432 B4	3609 F1	6232 E4	7312 H5	9201 F5	
2070 A4	2512 C3	3240 E3	3433 B4	3610 F1	6233 E4	7318 H5	9202 D3	
2071 A5	2513 C3	3241 B4	3434 B4	3611 F1	6235 D3	7320 H4	9203 D4	
2072 D4	2517 C3	3242 B4	3435 B4	3612 E1	6237 E3	7321 F3	9204 G2	
2073 D4	2518 C3	3243 B4	3436 B4	3614 F1	6238 E3	7360 H4	9205 H1	
2074 A5	2519 E2	3244 B4	3437 A1	3615 F1	6246 B4	7369 H4	9206 H1	
2200 H3	2520 E2	3245 B4	3438 B3	3616 F1	6251 F3	7370 H4	9207 H2	
2202 G2	2521 D1	3246 E1	3439 B3	3617 F1	6260 E3	7371 H4	9208 H2	
2203 H2	2522 D1	3247 B4	3440 B4	3618 B2	6262 E3	7380 E3	9216 G2	
2205 G2	2523 C1	3248 B4	3441 B3	3619 F1	6266 F2	7381 E3	9217 G2	
2210 F4	2524 D1	3249 F3	3442 B3	3620 F1	6272 G2	7384 E3	9218 H1	
2211 F4	2525 E2	3250 F3	3444 B2	3621 E1	6280 C4	7385 E3	9219 E3	
2214 G4	2528 D3	3251 F3	3445 B2	3622 E1	6302 H5	7400 B3	9220 G4	
2215 G4	2529 F1	3252 F3	3446 B2	3623 E1	6303 H5	7401 B4	9221 G3	

**B**

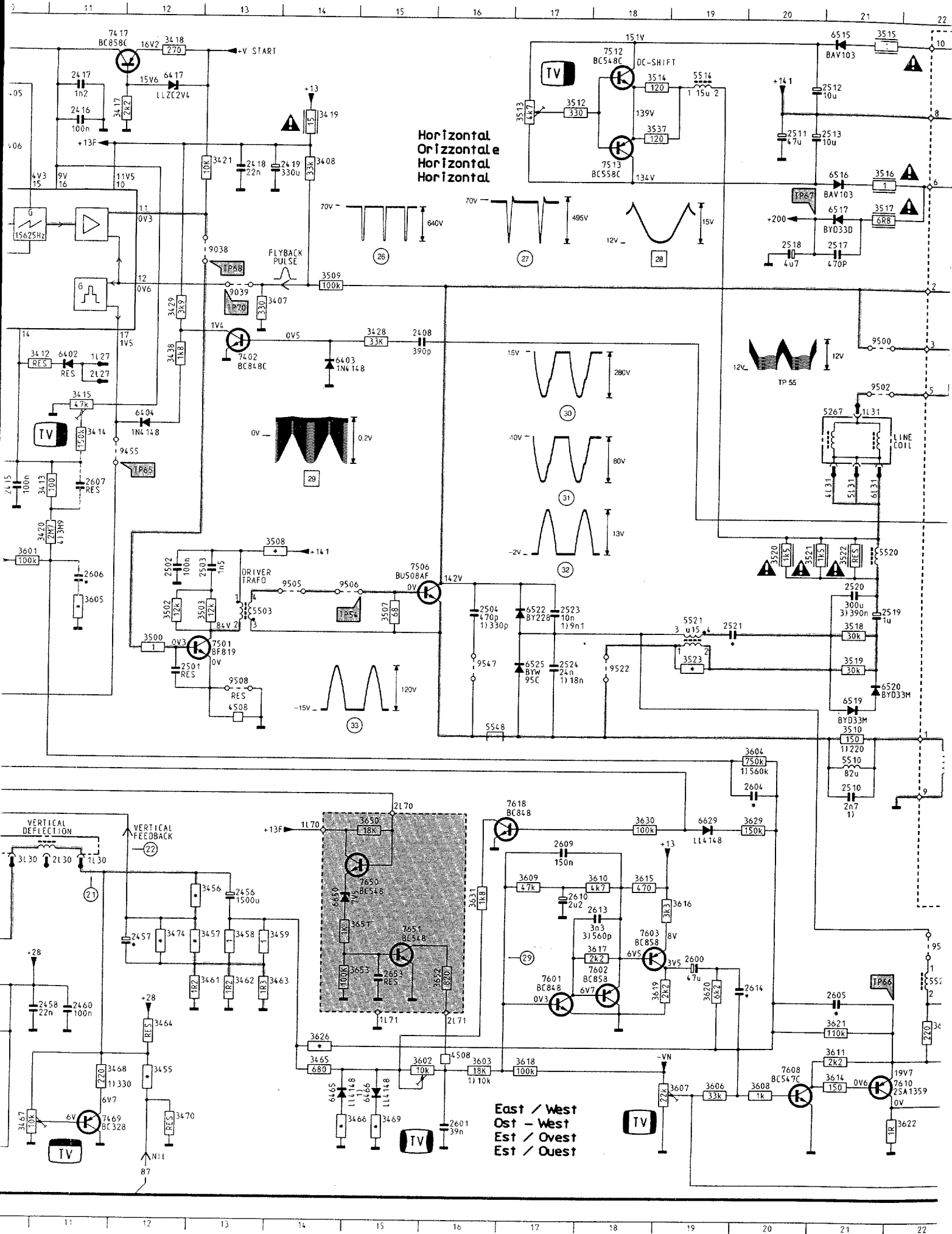


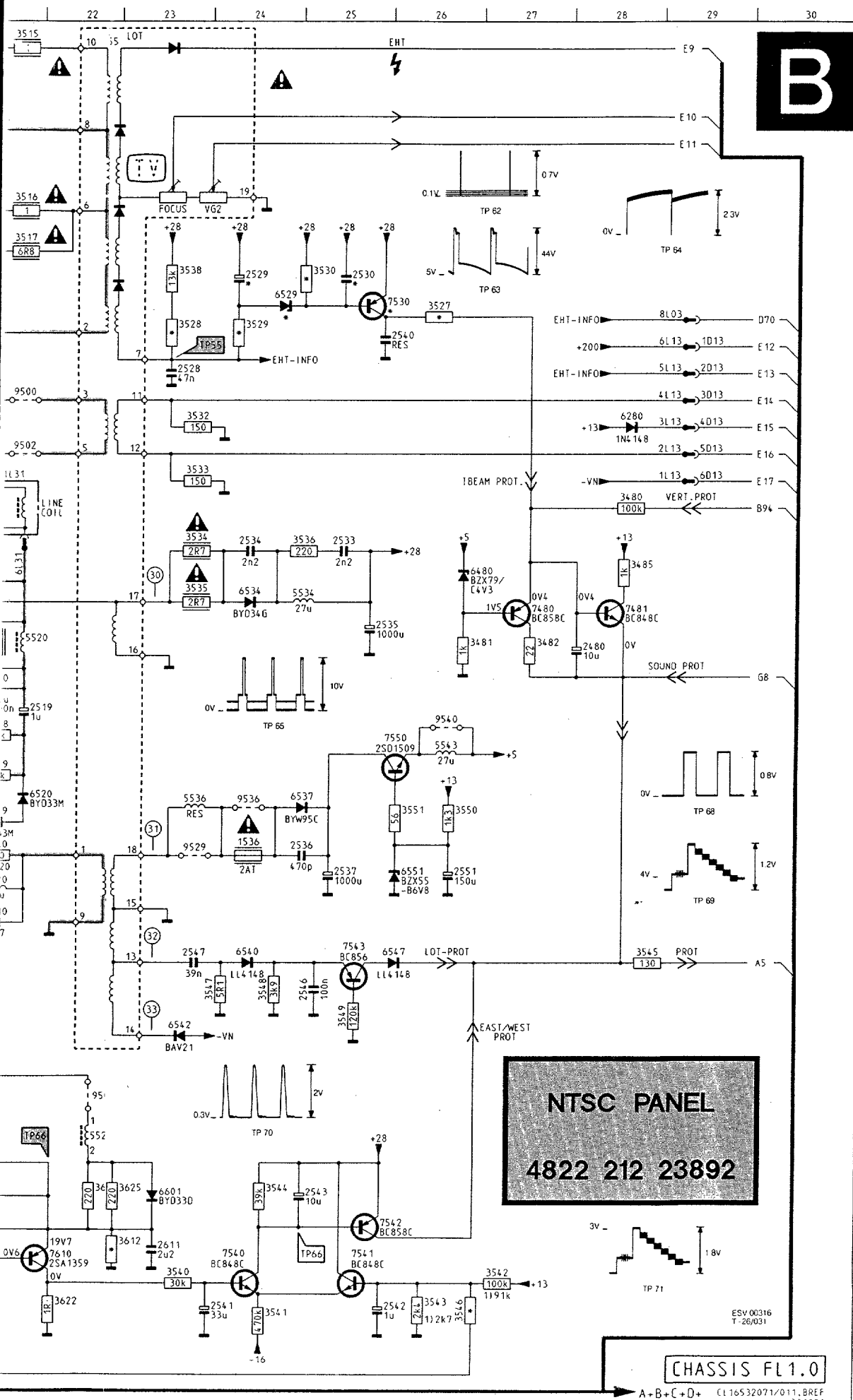
ITEM	21" 1)	25" 2)	28" 3)	33" 4)
2457	2u2	1u	1u	2u2
2521	470n	560n	560n	680n
2529	0u47	-	-	0u47
2530	22n	-	-	22n
2604	220p	820p	560p	1n8
2605	5n6	10n	8n2	3n9
2606	-	2n7	3n3	12n
2614	82n	82n	82n	-
3411	82k	62k	68k	82k
3420	2M7	2M7	2M7	3M9
3455	3k9	4k7	4k7	3k9
3456	100k	180k	180k	110k
3457	8k2	15k	15k	8k2
3468	330	220	220	220
3459	680	4k7	15k	2k7
3474	-	-	68k	-
3508	3k9	2k2	2k2	2k7
3523	-	10k	10k	10k
3527	1k	-	-	1k
3528	2k2	4.70	4.70	1k
3529	100k	-	-	100k
3530	4.70k	-	-	4.70k
3546	-	180k	180k	180k
3605	-	62k	51k	20k
3612	-	5k1	5k1	5k1
3626	130k	68k	82k	120k
5555	DSBC	DSBU50	DSBU50	DSBU50
6529	C43	-	-	C43
7530	BC857	-	-	BC857





# Synchronisation





**B**

**NTSC PANEL**  
4822 212 23892

**CHASSIS FL1.0**

1536	124	3435	E 4	5514	A19
2400	C 6	3437	H 3	5520	G21
2401	D 6	3438	E12	5521	H19
2402	B 7	3445	G 4	5526	M22
2403	B 9	3446	F 4	5534	G25
2404	A 8	3447	F 3	5536	I23
2405	A 9	3450	L 5	5543	H26
2406	A 9	3451	L 5	5548	I16
2407	E 9	3452	N 9	5555	A22
2408	D15	3454	N10	6280	E28
2409	E10	3455	N12	6402	E11
2410	G 8	3456	K13	6403	E14
2411	E 8	3457	L13	6404	E12
2415	F10	3458	L13	6417	A12
2416	B11	3459	L14	6451	N 9
2417	A11	3461	M13	6452	M10
2418	B13	3462	M13	6453	L10
2419	B14	3463	M14	6454	M10
2420	B 3	3464	M12	6465	N15
2421	B 2	3465	N14	6466	M14
2422	A 2	3466	N15	6480	F26
2423	B 4	3467	N10	6515	A21
2424	C 1	3468	N11	6516	B21
2425	D 2	3469	N15	6517	C21
2426	D 1	3470	N12	6519	I21
2427	C 4	3473	N10	6520	I21
2428	B 1	3474	L12	6522	H17
2429	B 1	3480	F28	6525	I17
2445	G 5	3481	G26	6529	C24
2446	G 3	3482	G27	6534	G24
2450	M 5	3485	F28	6537	I25
2451	M 5	3500	H12	6540	K24
2452	M10	3502	H12	6542	K23
2455	K 7	3503	H13	6547	K26
2456	L13	3507	H15	6551	J26
2456	L13	3508	G14	6601	M23
2457	L12	3509	O14	6629	K19
2458	M11	3510	I21	6650	L14
2459	L 9	3512	A17	7400	C 7
2460	M11	3513	A17	7401	B 2
2461	L 9	3514	A18	7402	E13
2480	G28	3515	A21	7403	I 3
2501	I12	3516	B21	7407	F 6
2502	G12	3517	C21	7417	A12
2503	G13	3518	H21	7445	G 4
2504	H16	3519	I21	7446	G 3
2510	J21	3520	G20	7450	L 6
2511	B20	3521	G20	7451	K 5
2512	A20	3522	G21	7469	N11
2513	B20	3523	I19	7480	G27
2517	C21	3527	C26	7481	H28
2518	C20	3528	C23	7501	G13
2519	H21	3529	O24	7506	G16
2520	H21	3530	C25	7512	A18
2521	H19	3532	E23	7513	B18
2523	H17	3533	E23	7530	C25
2524	I17	3534	F23	7540	N24
2528	O23	3535	G23	7541	N25
2529	C24	3536	F25	7542	N25
2530	C25	3537	B18	7543	K25
2533	F25	3538	C23	7550	H26
2534	F24	3540	N23	7601	M17
2535	G25	3541	N24	7602	M18
2536	I25	3542	N27	7603	L19
2537	J25	3543	N26	7608	N20
2540	O25	3544	M24	7610	N22
2541	O24	3545	K28	7616	F 6
2542	O25	3546	O26	7618	J17
2543	M25	3547	K24	7650	K15
2546	K25	3548	K24	7651	L15
2547	K23	3549	K25	9038	C13
2551	J26	3550	I26	9039	O13
2600	L19	3551	I26	9455	F11
2601	N16	3601	G10	9459	D 6
2604	J20	3602	N16	9468	C 6
2605	M21	3603	N16	9500	O21
2606	G11	3604	J20	9502	E21
2607	F11	3605	H11	9504	I22
2609	K17	3606	N19	9505	H14
2610	L17	3607	N19	9506	H14
2611	N23	3608	N20	9508	I13
2613	L18	3609	K17	9522	I18
2614	M20	3610	K18	9529	I23
2653	M15	3611	N21	9536	I24
3400	C 6	3612	N23	9540	H26
3402	B 8	3614	N21	9547	I16
3403	B 8	3615	K18		
3404	A 8	3616	L19		
3405	A10	3617	L18		
3406	B10	3618	N17		
3407	O13	3619	M19		
3408	B14	3620	M19		
3409	F 7	3621	M21		
3410	F 7	3622	N22		
3411	E 8	3624	M22		
3412	E10	3625	M23		
3413	F11	3626	M14		
3414	F11	3627	E 6		
3415	E11	3628	F 6		
3416	F10	3629	K20		
3417	A11	3630	K18		
3418	A12	3631	L16		
3419	A14	3650	K15		
3420	G11	3651	L15		
3421	B13	3652	M16		
3422	E 7	3653	L15		
3424	E 8	4405	G 3		
3425	B 6	4410	F 8		
3427	A 3	4411	F 8		
3428	D15	4412	F 8		
3429	D12	4508	I13		
3430	C 1	4508	N16		
3431	C 2	5267	E21		
3432	D 2	5503	H13		
3433	A 4	5510	J21		
3434	E 4	5511	G 2		

A+B+C+D+ E+F+G+H (1.165.32071/011.BREF 301091)

Large signal panel **A B G**

## Large sig

Connectors		—  —		—  —		—  —	
4822 265 40469	6P female gold plated	2032	4822 122 31797	22nF 10% 63V	2409	4822 122 31797	22nF 10% 63V
4822 265 40472	10P female gold plated	2038	4822 122 31644	2,2nF 10% 63V	2410	4822 121 51244	330nF 5% 50V
4822 290 40295	7P male	2042	4822 122 32927	220nF	2411	4822 121 51244	330nF 5% 50V
4822 265 40818	8P male	2043	4822 122 32927	220nF	2415	4822 122 33496	100nF 10% 63V
4822 264 40207	3P male	2046	4822 122 32927	220nF	2416	4822 122 33496	100nF 10% 63V
4822 265 40421	6P male	2047	4822 122 32927	220nF	2417	4822 122 32808	1,2nF 10% 63V
4822 265 30389	2 P m a l e degaussing	2050	4822 124 42362	33μF 20% 16V	2418	4822 122 31797	22nF 10% 63V
4822 265 40596	2P male	2051	4822 124 42362	33μF 20% 16V	2419	4822 124 40849	330μF 20% 16V
4822 265 20509	2P male	2056	4822 122 31773	560pF 5% 50V	2420	4822 122 31772	47pF 5% 50V
4822 265 20512	2P male green	2057	4822 122 31773	560pF 5% 50V	2421	4822 122 33496	100nF 10% 63V
4822 265 20511	2P male blue	2060	4822 122 31773	560pF 5% 50V	2422	4822 122 33496	100nF 10% 63V
4822 267 40985	6P male	2065	4822 126 11156	684nF 20%	2423	4822 122 32442	10nF 10% 50V
4822 267 50591	6P male gold plated	2066	4822 126 11156	684nF 20%	2424	4822 121 51565	4,7nF 1% 250V
4822 264 50149	10P male gold plated	2070	4822 124 40272	33μF 20% 16V	2425	4822 124 41577	4,7μF 20% 50V
4822 265 20541	2P male	2071	4822 124 42184	33μF 20% 25V	2426	4822 122 32442	10nF 10% 50V
4822 265 30389	2P male	2072	4822 124 40178	100μF 20% 10V	2427	4822 122 31797	22nF 10% 63V
4822 265 30525	2P male	2073	4822 124 21212	15μF 20% 40V	2428	4822 122 33496	100nF 10% 63V
Various parts		2074	5322 122 31647	1nF 10% 63V	2429	4822 122 33496	100nF 10% 63V
4822 492 70143	spring 10 X 33MM	2200	4822 121 43819	680nF 10% 250V	2445	4822 122 31974	820pF 10% 63V
4822 492 62076	spring fix transistor	2203	4822 121 40487	100nF 10% 400V	2446	4822 122 32999	2,2nF 5% 63V
4822 492 70788	spring fix IC	2210	4822 122 33802	2,2nF 10% 1kV	2450	4822 122 32442	10nF 10% 50V
4822 492 70789	spring fix transistor	2211	4822 122 33802	2,2nF 10% 1kV	2451	4822 122 31748	1000pF 5% 50V
4822 276 12998	mains switch	2214	4822 124 23492	220μF 50% 385V	2452	4822 124 41716	220μF 20% 35V
4822 256 30274	fuse holder	2215	4822 122 33665	3,3nF 20% 125V	2455	4822 122 31771	390pF 5% 50V
4822 290 60812	socket for ext. loudspeakers	2216	4822 126 10202	1,5nF 10% 2kV	2456	5322 124 41743	1500μF 20% 35V
4822 276 13014	switch loudsp. ON/OFF	2230	4822 122 31784	4,7nF 10% 50V	2457	4822 124 42249	1μF 10% 50V
4822 310 20492	SOPS repair kit <AG04	2231	4822 126 11157	470pF 10% 500V	2457	4822 124 42252	2,2μF 10% 50V
4822 310 31921	SOPS repair kit ≥AG04	2232	4822 124 21511	2200μF 20% 25V	2458	4822 122 31797	22nF 10% 63V
1010 4822 212 23892	NTSC ASSY	2233	4822 126 11157	470pF 10% 500V	2459	4822 122 32891	68nF 10% 63V
1200 4822 070 32502	fuse T2,5A	2234	4822 124 21511	2200μF 20% 25V	2460	4822 122 33496	100nF 10% 63V
1250 4822 071 52501	fuse T0,25A	2235	4822 126 11157	470pF 10% 500V	2480	4822 124 23495	10μF 20% 25V
—  —		2236	4822 124 23488	1000μF 20% 35V	2502	4822 121 41689	100nF 10% 250V
2001 4822 122 31784	4,7nF 10% 50V	2237	4822 122 33708	2,2nF 10% 1kV	2503	4822 126 11501	1,5nF 10% 500V
2002 4822 122 31784	4,7nF 10% 50V	2238	4822 124 22583	47μF 160V	2503	4822 122 31189	1,5nF 10% 500V
2003 4822 126 11175	22pF 5% 50V	2239	4822 124 40193	68μF 20% 16V	2504	4822 126 11254	330pF 10% 2kV
2004 4822 122 32142	270pF 5% 63V	2254	4822 126 11496	120pF 5% 2kV	2509	4822 122 30057	2,7nF 10% 100V
2005 4822 122 32142	270pF 5% 63V	2255	4822 122 32142	270pF 5% 63V	2511	4822 124 41739	47μF 20% 160V
2007 4822 122 31797	22nF 10% 63V	2258	5322 121 42502	390nF 5% 63V	2512	4822 124 40435	10μF 20% 50V
2008 4822 122 31797	22nF 10% 63V	2260	4822 122 31727	470pF 5% 63V	2513	4822 124 40435	10μF 20% 50V
2009 4822 126 11175	22pF 5% 50V	2261	5322 124 21189	100μF 20% 40V	2517	4822 126 11157	470pF 10% 500V
2010 4822 122 32597	6,8nF 10% 63V	2262	4822 122 31727	470pF 5% 63V	2517	4822 122 32585	470pF 10% 500V
2012 4822 122 32927	220nF	2263	4822 124 40849	330μF 20% 16V	2518	4822 124 22449	4,7μF 30% 350V
2013 4822 122 32927	220nF	2270	4822 124 40178	100μF 20% 10V	2519	4822 124 41831	1μF 20% 160V
2014 4822 122 32597	6,8nF 10% 63V	2272	4822 122 33496	100nF 10% 63V	2520	4822 121 51527	390nF 5% 250V
2015 4822 124 42109	22μF 10% 50V	2302	4822 122 31985	220pF 5% 63V	2520	822 121 43844	300nF 5% 250V
2016 4822 124 42109	22μF 10% 50V	2303	4822 122 31808	150pF 10% 50V	2521	4822 121 51563	560nF 5% 250V
2018 4822 122 31797	22nF 10% 63V	2308	4822 122 32891	68nF 10% 63V	2521	4822 121 51528	470nF 5% 250V
2019 4822 122 31414	10nF 100V	2321	4822 121 43047	1μF 10% 63V	2521	4822 121 43397	680nF 5% 250V
2020 4822 122 31414	10nF 100V	2331	4822 122 32891	68nF 10% 63V	2523	5322 121 41603	10nF 5% 2kV
2021 4822 122 31414	10nF 100V	2351	4822 121 41854	150nF 5% 63V	2523	4822 122 33382	9,1nF 5% 2kV
2022 4822 122 31414	10nF 100V	2360	4822 122 31981	33nF ±0,5pF 50V	2524	4822 121 51564	24nF 5% 400V
2023 5322 122 33446	3,3nF 10% 63V	2361	4822 121 42589	82nF 5% 63V	2524	4822 121 43845	18nF 5% 400V
2024 5322 122 33446	3,3nF 10% 63V	2365	5322 122 32838	82nF 10% 63V	2528	4822 121 40336	47nF 10% 250V
2026 4822 122 32927	220nF	2372	5322 121 42502	390nF 5% 63V	2529	4822 124 23491	0,47μF 20% 50V
2027 4822 122 32927	220nF	2376	4822 124 40272	33μF 20% 16V	2530	5322 122 33446	3,3nF 10% 63V
2029 4822 122 32927	220nF	2380	4822 122 33496	100nF 10% 63V	2530	4822 122 31797	22nF 10% 63V
2031 4822 126 11175	22pF 5% 50V	2381	4822 122 33496	100nF 10% 63V	2533	5322 122 32818	2,2nF 10% 100V
		2382	4822 122 33496	100nF 10% 63V	2534	4822 126 11494	2,2nF 10% 500V
		2386	5322 122 31647	1nF 10% 63V	2535	4822 124 23488	1000μF 20% 35V
		2400	4822 122 31772	47pF 5% 50V	2536	4822 126 11502	470pF 10% 500V
		2401	4822 122 33496	100nF 10% 63V	2536	4822 122 32585	470pF 10% 500V
		2402	4822 124 41576	2,2μF 20% 50V	2537	4822 124 40184	1000μF 20% 10V
		2403	4822 124 41678	22μF 20% 25V	2541	4822 124 42184	33μF 20% 25V
		2404	4822 124 40435	10μF 20% 50V	2542	4822 124 22466	1μF 20% 50V
		2405	4822 122 33496	100nF 10% 63V	2543	4822 124 23495	10μF 20% 25V
		2406	4822 121 42937	2,7nF 1% 250V	2546	4822 122 33496	100nF 10% 63V
		2407	5322 122 33446	3,3nF 10% 63V	2547	4822 122 33608	39nF 10% 63V
		2408	4822 122 30091	390pF 10% 100V	2551	4822 124 40195	150μF 20% 16V
2600	4822	2801	4822	2804	4822	2804	4822
2804	4822	2805	4822	2805	4822	2805	4822
2806	4822	2806	4822	2806	4822	2806	4822
2809	4822	2810	4822	2811	4822	2811	4822
2813	5322	2813	4822	2814	5322	2814	5322
3000	4822	3001	4822	3004	4822	3008	4822
3009	4822	3011	4822	3016	4822	3019	4822
3020	4822	3027	4822	3028	4822	3029	4822
3030	4822	3031	4822	3032	4822	3033	4822
3034	4822	3035	4822	3036	4822	3037	4822
3040	4822	3041	4822	3044	4822	3049	4822
3050	4822	3051	4822	3052	4822	3053	4822
3054	4822	3060	4822	3065	4822	3066	4822
3067	4822	3068	4822	3069	4822	3072	4822
3073	4822	3074	4822	3201	4822	3202	4822
3204	4822	3204	4822	3209	4822	3210	4822
3211	4822	3212	4822	3213	4822		



3000 4822

3001 4822

3004 4822

3008 4822

3009 4822

3011 4822

3016 4822

3019 4822

3020 4822

3027 4822

3028 4822

3029 4822

3030 4822

3031 4822

3032 4822

3033 4822

3034 4822

3035 4822

3036 4822

3037 4822

3040 4822

3041 4822

3044 4822

3049 4822

3050 4822

3051 4822

3052 4822

3053 4822

3054 4822

3060 4822

## Large signal panel (continued)



3% 63V	2600	4822 124 22427	47µF 20% 35V
5% 50V	2601	4822 122 33608	39nF 10% 63V
5% 50V	2604	4822 122 31773	560pF 5% 50V
10% 63V	2604	4822 122 32765	820pF 10% 63V
10% 63V	2604	4822 122 31965	220pF 5% 50V
0% 63V	2604	4822 122 31765	100pF 5% 50V
0% 63V	2605	4822 122 32856	8,2nF 10% 63V
20% 18V	2605	4822 122 32442	10nF 10% 50V
% 50V	2605	4822 122 31916	5,6nF 10% 63V
10% 63V	2605	4822 122 31784	4,7nF 10% 50V
10% 63V	2606	5322 122 33446	3,3nF 10% 63V
0% 50V	2606	4822 122 33498	2,7nF 10% 63V
0% 250V	2606	4822 122 32597	6,8nF 10% 63V
0% 50V	2609	4822 121 41854	150nF 5% 63V
0% 50V	2610	4822 124 41576	2,2µF 20% 50V
0% 63V	2611	4822 124 41576	2,2µF 20% 50V
10% 63V	2613	5322 122 33446	3,3nF 10% 63V
10% 63V	2613	4822 122 31784	4,7nF 10% 50V
10% 63V	2614	5322 122 32838	82nF 10% 63V



0% 50V	3000	4822 051 10163	16k 2% 0,25W
5% 50V	3001	4822 051 10163	16k 2% 0,25W
20% 35V	3004	4822 051 10104	100k 2% 0,25W
5% 50V	3008	4822 051 10104	100k 2% 0,25W
20% 35V	3009	4822 051 10224	220k 2% 0,25W
6 50V	3011	4822 051 10203	20k 2% 0,25W
0% 63V	3016	4822 052 10828	80Ω 5% 0,33W
0% 63V	3019	4822 052 10828	80Ω 5% 0,33W
10% 63V	3020	4822 052 10828	80Ω 5% 0,33W
1% 25V	3027	4822 051 10103	10k 2% 0,25W
0% 250V	3028	4822 051 10103	10k 2% 0,25W
0% 500V	3029	4822 051 10123	12k 2% 0,25W
0% 500V	3030	4822 051 10123	12k 2% 0,25W
0% 2kV	3031	4822 051 10102	1k 2% 0,25W
0% 100V	3032	4822 051 10102	1k 2% 0,25W
1% 180V	3033	4822 116 52244	15k 5% 0,5W
1% 50V	3034	4822 051 10472	4k7 2% 0,25W
1% 50V	3035	4822 051 10153	15k 2% 0,25W
0% 500V	3036	4822 051 10152	1k5 2% 0,25W
0% 500V	3037	4822 051 10152	1k5 2% 0,25W
0% 350V	3040	4822 051 10273	27k 2% 0,25W
6 180V	3041	4822 051 10152	1k5 2% 0,25W
1% 250V	3044	4822 051 10221	220Ω 2% 0,25W
% 250V	3049	4822 051 10102	1k 2% 0,25W
% 250V	3050	4822 051 10103	10k 2% 0,25W
% 250V	3051	4822 051 10203	20k 2% 0,25W
6 2kV	3052	4822 051 10472	4k7 2% 0,25W
% 2kV	3053	4822 051 10472	4k7 2% 0,25W
6 400V	3054	4822 110 42205	4M7 5% 0,5W
6 400V	3060	4822 051 10109	10Ω 2% 0,25W
1% 250V	3065	4822 051 10183	18k 2% 0,25W
20% 50V	3066	4822 051 10183	18k 2% 0,25W
0% 63V	3067	4822 116 52296	6k8 5% 0,5W
% 63V	3068	4822 116 52207	1k2 5% 0,5W
0% 100V	3069	4822 051 10752	7k5 2% 0,25W
0% 500V	3072	4822 051 10479	47Ω 2% 0,25W
20% 35V	3073	4822 116 52257	22k 5% 0,5W
0% 500V	3074	4822 051 10103	10k 2% 0,25W
0% 500V	3201	4822 110 42205	4M7 5% 0,5W
20% 10V	3202	4822 110 42205	4M7 5% 0,5W
% 25V	3204	4822 116 40033	NTC/PTC
5 50V	3204	4822 116 40215	NTC/PTC
% 25V	3209	4822 113 80384	1Ω5 10% 7W
0% 63V	3210	4822 116 52239	120k 5% 0,5W
% 63V	3211	4822 116 52239	120k 5% 0,5W
0% 18V	3212	4822 116 52234	100k 5% 0,5W
0% 18V	3213	4822 051 10823	82k 2% 0,25W






3215	4822 051 10272	2k7 2% 0,25W
3216	4822 115 90309	56Ω 10% 5W
3240	4822 116 52234	100k 5% 0,5W
3241	4822 113 80583	407 10% 5W
3242	4822 051 10122	1k2 2% 0,25W
3243	4822 116 52226	560Ω 5% 0,5W
3244	4822 116 52211	150Ω 5% 0,5W
3245	4822 116 52226	560Ω 5% 0,5W
3247	4822 051 20222	2k2 5% 0,1W
3248	4822 051 20222	2k2 5% 0,1W
3249	4822 116 52258	220k 5% 0,5W
3250	4822 116 52198	62Ω 5% 0,5W
3251	4822 051 10102	1k 2% 0,25W
3252	4822 116 52258	220k 5% 0,5W
3253	4822 116 82738	10k 10%
3255	4822 116 52243	1k5 5% 0,5W
3266	4822 051 10151	150Ω 2% 0,25W
3267	4822 051 10101	100Ω 2% 0,25W
3268	4822 053 11689	68Ω 5% 2W
3270	4822 051 10118	1Ω1 5% 0,25W
3271	4822 053 10399	39Ω 5% 1W
3272	4822 116 90536	120Ω 1% 0,125W
3273	4822 051 10472	4k7 2% 0,25W
3274	4822 051 10102	1k 2% 0,25W
3275	4822 116 52206	120Ω 5% 0,5W
3300	4822 053 10753	75k 5% 1W
3304	4822 051 10473	47k 2% 0,25W
3305	4822 051 10392	3k9 2% 0,25W
3306	4822 051 10823	82k 2% 0,25W
3308	4822 053 12151	150Ω 5% 3W
3309	4822 051 10103	10k 2% 0,25W
3310	4822 050 11109	11Ω 1% 0,4W
3311	4822 051 10471	470Ω 2% 0,25W
3312	4822 051 10101	100Ω 2% 0,25W
3313	4822 050 11109	11Ω 1% 0,4W
3314	4822 116 52223	430Ω 5% 0,5W
3315	4822 116 52223	430Ω 5% 0,5W
3317	4822 051 10682	6k8 2% 0,25W
3320	4822 051 10471	470Ω 2% 0,25W
3321	4822 051 10471	470Ω 2% 0,25W
3322	4822 051 10471	470Ω 2% 0,25W
3331	4822 116 52267	30k 5% 0,5W
3332	4822 116 52233	10k 5% 0,5W
3351	4822 052 11279	27Ω 5% 0,5W
3356	4822 051 10102	1k 2% 0,25W
3357	4822 050 11102	1k1 1% 0,4W
3358	4822 116 52182	15Ω 5% 0,5W
3360	4822 051 10122	1k2 2% 0,25W
3362	4822 051 10151	150Ω 2% 0,25W
3364	4822 051 10471	470Ω 2% 0,25W
3365	4822 051 10221	220Ω 2% 0,25W
3366	4822 051 10221	220Ω 2% 0,25W
3368	4822 116 52226	560Ω 5% 0,5W
3369	4822 116 52226	560Ω 5% 0,5W
3370	4822 051 10332	3k3 2% 0,25W
3371	4822 100 11348	1k 30% LIN
3372	4822 051 10561	560Ω 2% 0,25W
3374	4822 116 52301	75k 5% 0,5W
3375	5322 111 90282	2k4 5% 0,25W
3376	4822 116 52175	100Ω 5% 0,5W
3378	4822 051 10101	100Ω 2% 0,25W
3380	4822 051 10152	1k5 2% 0,25W
3381	4822 051 10152	1k5 2% 0,25W
3382	4822 051 10103	10k 2% 0,25W
3383	4822 051 10103	10k 2% 0,25W
3387	4822 051 10223	22k 2% 0,25W
3400	4822 051 10332	3k3 2% 0,25W
3402	4822 051 10562	5k6 2% 0,25W



3403	4822 051 10229	22Ω 2% 0,25W
3404	4822 051 10821	820Ω 2% 0,25W
3405	4822 051 10303	30k 2% 0,25W
3406	4822 100 11483	10k 30% 0,1W
3407	4822 051 10331	330Ω 2% 0,25W
3408	4822 051 10333	33k 2% 0,25W
3409	4822 116 52268	300k 5% 0,5W
3409	4822 116 52275	360k 5% 0,5W
3409	4822 116 52278	390k 5% 0,5W
3410	4822 100 11731	150k 30% LIN
3411	4822 051 10683	68k 2% 0,25W
3411	4822 116 81202	62k 1% 0,125W
3411	4822 051 10823	82k 2% 0,25W
3413	4822 051 10101	100Ω 2% 0,25W
3414	4822 051 10154	150k 2% 0,25W
3415	4822 100 11392	47k 30% LIN
3416	4822 116 52278	390k 5% 0,5W
3417	4822 116 52256	2k2 5% 0,5W
3418	4822 051 10221	220Ω 2% 0,25W
3419	4822 052 10159	15Ω 5% 0,33W
3420	4822 116 83006	2M7 5% 0,5W
3420	4822 050 23905	3M9 1% 0,6W
3421	4822 116 52233	10k 5% 0,5W
3422	4822 116 83029	1M3 5% 0,5W
3424	4822 051 10221	220Ω 2% 0,25W
3427	4822 051 10332	3k3 2% 0,25W
3428	4822 116 52271	33k 5% 0,5W
3429	4822 116 52276	3k9 5% 0,5W
3430	4822 051 10471	470Ω 2% 0,25W
3431	4822 051 10563	56k 2% 0,25W
3432	4822 051 10122	1k2 2% 0,25W
3434	4822 100 11642	47k 30% LIN
3435	4822 051 10124	120k 2% 0,25W
3437	4822 051 10122	1k2 2% 0,25W
3438	4822 116 52249	1k8 5% 0,5W
3440	4822 051 10123	12k 2% 0,25W
3441	4822 051 10822	8k2 2% 0,25W
3445	4822 051 10105	1M 5% 0,25W
3446	4822 116 52251	18k 5% 0,5W
3447	4822 116 52233	10k 5% 0,5W
3450	4822 051 10432	4k3 2% 0,25W
3451	4822 051 10432	4k3 2% 0,25W
3452	4822 116 52227	620Ω 5% 0,5W
3454	4822 116 52227	620Ω 5% 0,5W
3455	4822 051 10472	4k7 2% 0,25W
3455	4822 051 10392	3k9 2% 0,25W
3456	4822 051 10183	18k 2% 0,25W
3456	4822 051 10104	100k 2% 0,25W
3456	4822 051 10114	110k 2% 0,25W
3457	4822 051 10153	15k 2% 0,25W
3457	4822 051 10822	8k2 2% 0,25W
3458	4822 116 80176	1Ω 5% 0,5W
3459	4822 116 80176	1Ω 5% 0,5W
3461	5322 116 82222	1Ω2 5% 0,5W
3462	5322 116 82222	1Ω2 5% 0,5W
3463	4822 116 82739	1Ω3 5% 0,5W
3465	4822 051 10681	680Ω 2% 0,25W
3466	4822 050 11002	1k 1% 0,4W
3467	4822 100 20166	10k 30% LIN
3468	4822 053 12221	220Ω 5% 3W
3468	4822 053 12331	330Ω 5% 3W
3469	4822 051 10153	15k 2% 0,25W
3469	4822 116 52229	750Ω 5% 0,5W
3469	4822 116 52283	4k7 5% 0,5W
3469	4822 050 11002	1k 1% 0,4W
3473	4822 116 52253	2k 5% 0,5W
3474	4822 051 10683	68k 2% 0,25W
3480	4822 116 52234	100k 5% 0,5W



## Large signal panel (continued)

					
6403	4822 130 80446	LL4148	7417	4822 130 42513	BC858C
6404	4822 130 80446	BAS32L	7445	5322 130 42136	BC848C
6417	4822 130 81223	LLZ-C2V4	7446	5322 130 42136	BC848C
6451	4822 130 34382	BZX79-C8V2	7450	4822 209 73308	TDA3654Q/N3
6452	4822 130 42488	BYD33D	7451	5322 130 42012	BC858
6465	4822 130 80446	BAS32L	7469	4822 130 44104	BC328
6466	4822 130 80446	BAS32L	7480	4822 130 42513	BC858C
6480	4822 130 31554	BZX79-C4V3	7481	5322 130 42136	BC848C
6515	4822 130 80877	BAV103	7501	4822 130 42159	TBF819
6516	4822 130 80877	BAV103	7506	4822 130 61265	BU508AF
6517	4822 130 42488	BYD33D	7512	4822 130 44196	BC548C
6519	4822 130 32896	BYD33M	7513	5322 130 60068	BC558C
6520	4822 130 32896	BYD33M	7530	4822 130 61233	BC857
6522	4822 130 41275	BY228/20	7540	5322 130 42755	BC847C
6525	4822 130 80572	RGP30J-L7004	7541	5322 130 42755	BC847C
6529	4822 130 34329	BZX79-B43	7542	5322 130 42756	BC857C
6534	4822 130 82353	BYD34G	7543	4822 130 60136	BC856
6537	4822 130 80572	RGP30J-L7004	7550	4822 130 80669	BD643F
6542	4822 130 30842	BAV21	7601	4822 130 61207	BC848
6546	4822 130 80446	BAS32L	7602	5322 130 42012	BC858
6547	4822 130 80446	BAS32L	7603	5322 130 42012	BC858
6551	4822 130 34278	BZX79-B6V8	7608	4822 130 44503	BC547C
6601	4822 130 42488	BYD33D	7610	4822 130 60111	2SA1359
6629	4822 130 80446	BAS32L	7616	4822 130 61207	BC848
			7618	4822 130 61207	BC848
					
7000	4822 209 73311	TDA1521Q/N4			
7002	4822 209 83163	LM833N			
7003	4822 130 61207	BC848			
7005	5322 130 42136	BC848C			
7006	5322 130 42136	BC848C			
7007	4822 130 61207	BC848			
7008	4822 130 61207	BC848			
7009	4822 209 83163	LM833N			
7010	5322 130 42012	BC858			
7011	4822 209 63296	TDA2613Q			
7012	4822 130 61207	BC848			
7013	4822 130 61207	BC848			
7201	5322 130 42756	BC857C			
7216	4822 130 62735	BUT12AF			
7241	4822 130 61003	BD944F			
7242	5322 130 41981	BC848A			
7243	5322 130 41981	BC848A			
7250	4822 130 62509	BUX85F			
7251	4822 130 61207	BC848			
7268	4822 130 44121	BC338			
7270	4822 130 40823	BD135			
7272	4822 130 61207	BC848			
7273	4822 130 42513	BC858C			
7305	5322 130 42136	BC848C			
7311	4822 130 42513	BC858C			
7312	5322 130 44647	BC368			
7318	4822 130 42615	BC817-40			
7320	4822 130 82034	CNX83A			
7360	5322 130 42756	BC857C			
7369	5322 130 42755	BC847C			
7370	5322 130 42755	BC847C			
7371	4822 130 42513	BC858C			
7380	4822 130 42513	BC858C			
7381	5322 130 42136	BC848C			
7384	5322 130 42755	BC847C			
7385	5322 130 42136	BC848C			
7400	4822 209 63297	TDA2579B/N1			
7401	4822 209 63299	TDA2595/V9			
7402	5322 130 42136	BC848C			
7403	4822 130 42513	BC858C			
7407	4822 130 61207	BC848			